



# SPRAYCON 18.9

## LANZADOR DE SHOTCRETE

El equipo robot SPRAYCON 18.9 es un equipo funcional, una máquina que proyecta hormigón a las paredes y/o techo de un túnel o mina convirtiéndose así en un equipo idóneo para túneles de bajo perfil debido a sus reducidas dimensiones, fiabilidad y durabilidad. Estos equipos de por sí, e individualmente, reúnen características especiales para la aplicación de concreto en galerías con secciones a partir de 2.50 x 2.50 mt hasta una altura de 9 mt.

### CONTACTO:



[CONTACTO@MACMINING.COM](mailto:CONTACTO@MACMINING.COM)



[WWW.MACMINING.COM](http://WWW.MACMINING.COM)



+ 51 986 610 150



# BOMBA

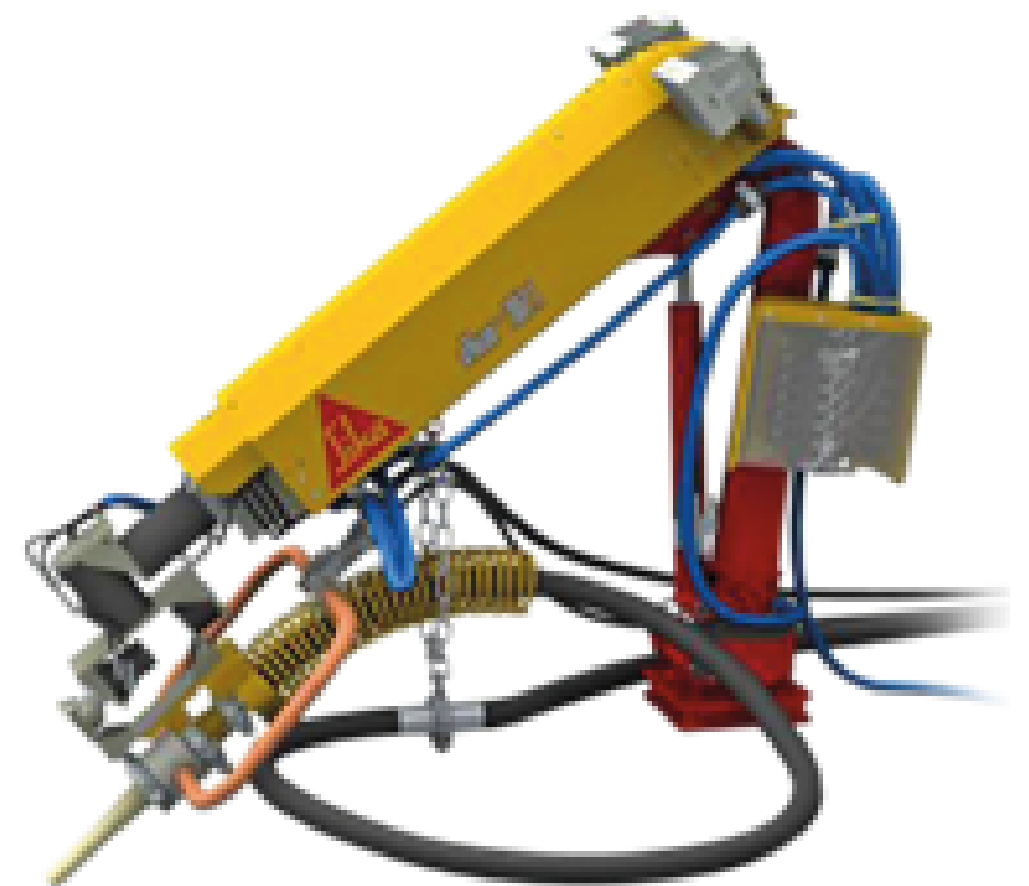
Bomba Putzmeister P715 de hormigón montada sobre el equipo está especialmente diseñada para shotcrete, garantizando un alto rendimiento, bajas pulsaciones y larga vida de las piezas de desgaste, transporta fluidos sólidos y hormigón fino de hasta 16 mm de granulometría. Esto les confiere una gran ventaja respecto a otros sistemas de bombeo.



## DATOS TÉCNICOS:

- Rendimiento efectivo: 04 – 18.2 metros<sup>3</sup> / hora
- Presión de transporte: 68 bares
- D. cilindro/carrera embolo: 150mm/700mm
- D. cilindro de accionamiento: 80mm/45mm

El Brazo Aliva 302 diseñado especialmente para aplicaciones de shotcrete en galerías a partir de 2.50 x 2.50 metros de sección, con alcance de hasta una altura de 9 mts. Toda la estructura y el cabezal del brazo están totalmente protegidos con resistentes cárteres de lámina de acero.



Los movimientos están regulados por distribuidores proporcionales que permiten un posicionamiento veloz y preciso del brazo, actuando en los tres joy-sticks del radio comando especial.

El chasis heavy duty con ejes, es pequeño de tamaño, pero bastante robusto, sobredimensionado en potencia, gran capacidad de carga y puede soportar trabajos forzados. Este transporte es ágil y tiene la flexibilidad requerida para giros en ángulo cerrado de hasta 40°, que solo se logra con equipos articulados.A



## Dosificación de aditivo líquido Delasco ODP 18

- El equipo está compuesto por una bomba peristáltica y motor inversor de 440v.60Hz.30Kw.
- El sistema eléctrico cumple las normas EN 60204-1 y protección IP65.
- Cuenta con un indicador digital para visualización instantánea en litros/hora.
- Rendimiento teórico: 80 - 700 litros
- Presión de transporte: 10 bares

## Mando Joy- Stick

- Conectado al brazo por radio comando o cable de extensión eléctrico. Puede ser operado y montado sobre el equipo, o llevado por el operador a modo de morral a cualquier punto para mejor visión de la aplicación (Cable de extensión de 10 mts).





# OPCIONES

## GEOLOCALIZADOR

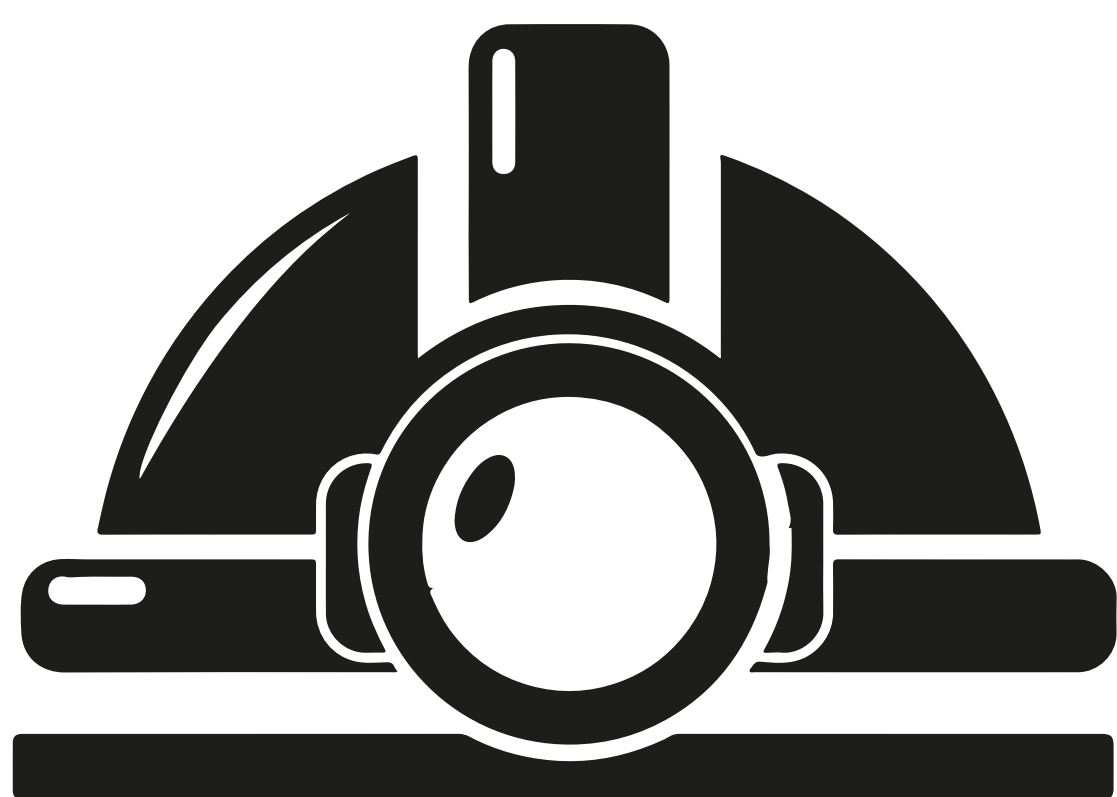
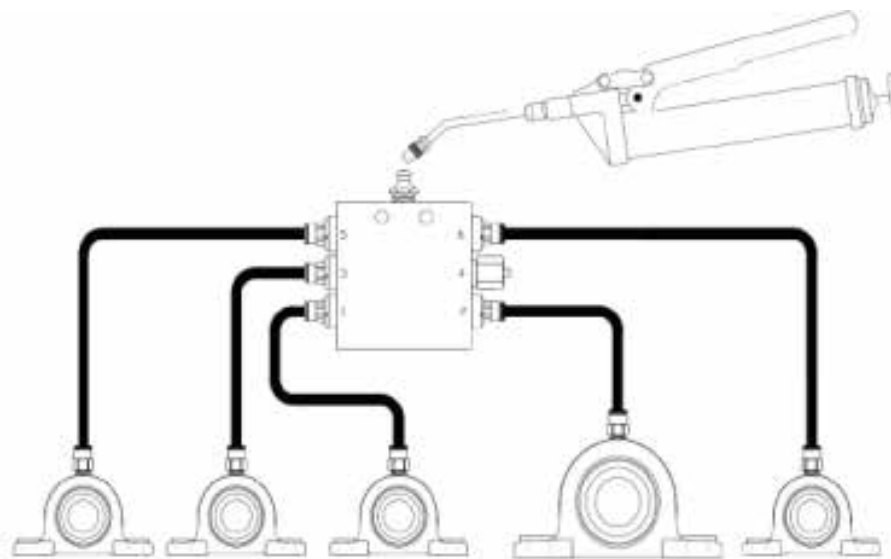
Desde un dispositivo externo se podrá ver el rendimiento del equipo, como por ejemplo el número de horas que lleva en funcionamiento, de manera que se pueda llevar a cabo un control diario

## SISTEMA ANTIINCENDIOS

Sistema de prevención de incendios que actúa automáticamente.

## ENGRASE CENTRALIZADO

Sistema que permite engrasar todos los conductos del equipo desde un único colector.



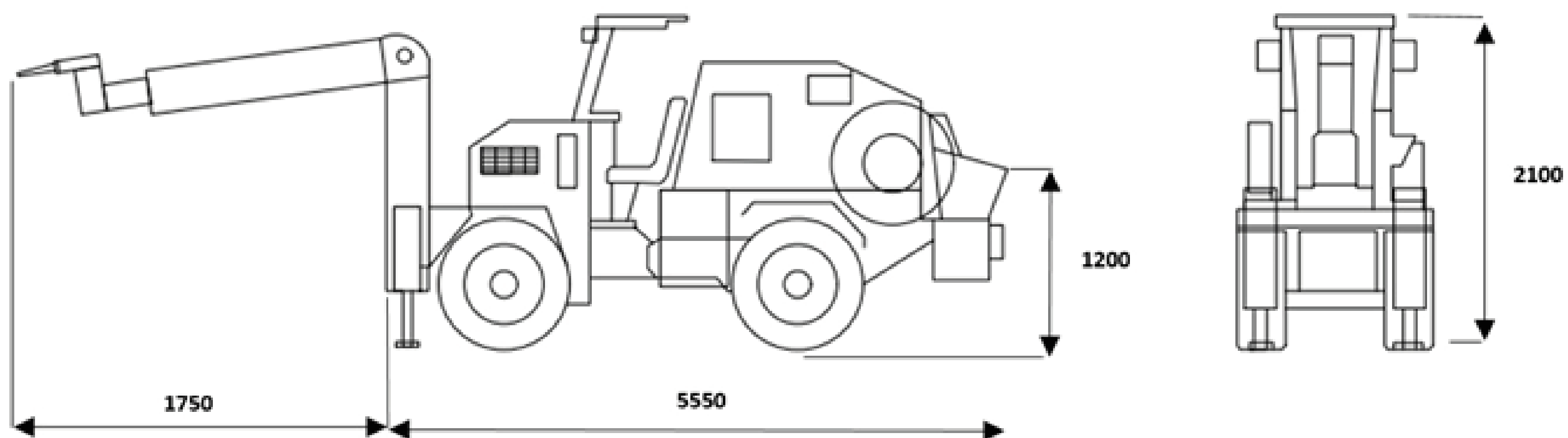
# SEGURIDAD



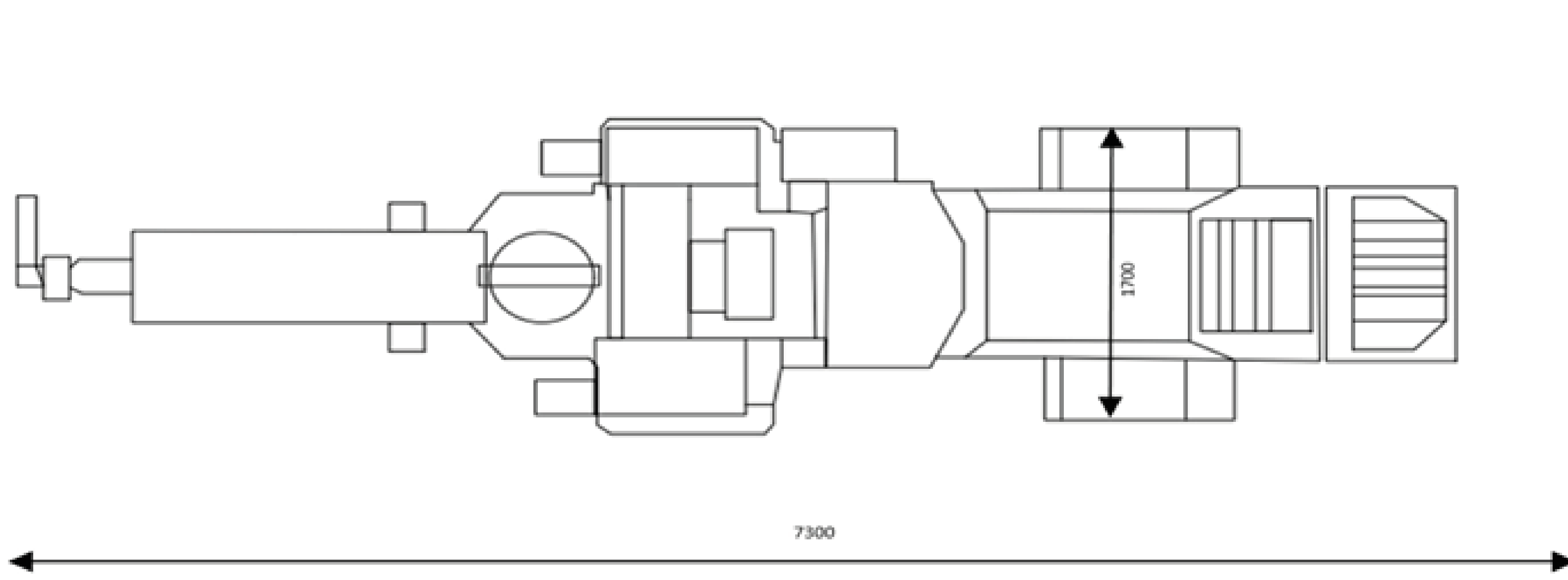
PARTINDUS desarrolla todas sus máquinas según la normativa más exigente en materia de seguridad. Todos los diseños se realizan a partir de estos requisitos de seguridad.

- Sistema de seguridad antivuelco (ROPS, Roll-Over Protection System) y contra caída de objetos (Falling Objects Protection System).
- Sistema de cámara de visión trasera con pantalla en color, proporciona una visión trasera óptima cuando se maneja la máquina marcha atrás.
- Freno de estacionamiento aplicado por muelle y liberado por acción hidráulica.
- Interruptor externo para la desconexión del sistema eléctrico, para efectuar paradas de emergencia en el menor tiempo posible.
- Retrovisores de visión angular para una excelente visibilidad trasera.
- Baliza rotativa lanza destellos (plafón).
- Luces de trabajo y señalización de entrada y salida de túnel.
- Indicador de marcha atrás.

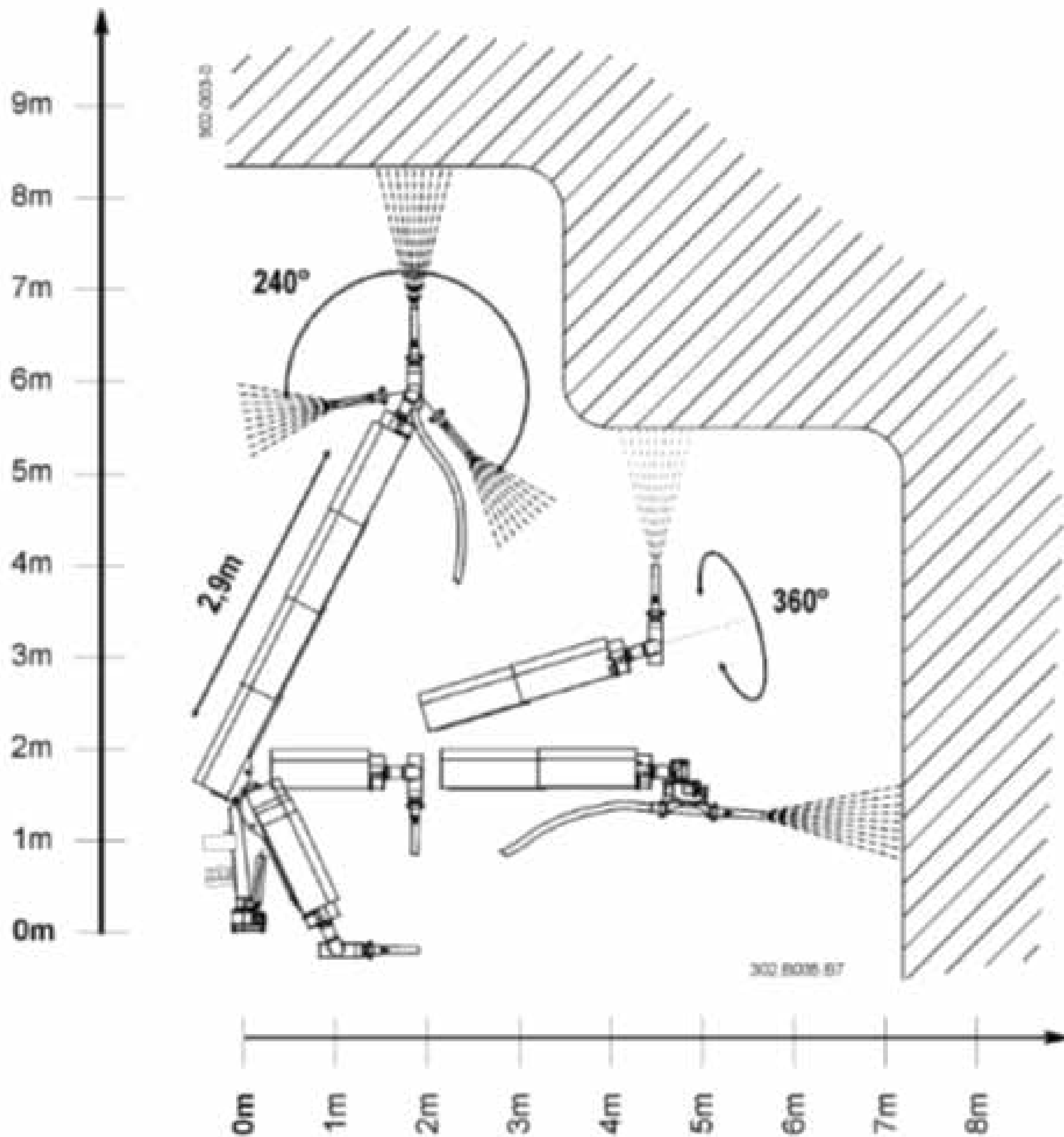
# DIMENSIONES GENERALES



Largo: 7300mm x Ancho: 1700mm x Altura: 2100mm



# CAMPO DE TRABAJO





ESPECIFICACIONES		MULTIMINING
MODELO		ROBOT SPRAYCON 18.9
CARACTERÍSTICAS GENERALES	LARGO	7300 mm
	ANCHO	1700 mm
	ALTO	2100 mm
	DISTANCIA AL SUELO	300 mm
	PEN. MAXIMA ORDEN DE MARCHA	30%
	IN. MAXIMA EN ORDEN DE MARCHA	28%
	ÁNGULO DE DIRECCIÓN	40°
	PESO	8700 Kg
BRAZO DE TRABAJO AL-302.1	ALCANCE MÁXIMO HORIZONTAL	7000 mm
	ALCANCE MÁXIMO VERTICAL	9000 mm
	SECCION DE DESPLEGADO	2200 mm
	ÁNGULO DE TRABAJO VERTICAL	130°
CABEZAL	ROTACIÓN	360°
	INCLINACIÓN	+120° - 120°
	NUTACIÓN	10°
TELEMANDO	ACCIONAMIENTO	CABLE / RADIO
	LONGITUD CABLE	10 m
BOMBA PUTZMEISTER P715	TIPO	PISTON 2
	CAUDAL MÁXIMO TEORICO	18 m3/h
	DIAMETRO CILINDRO TRANSPORTE	150 mm / 700
	DISTANCIA DE BOMBEO	300 m
	PRESIÓN MÁXIMA SOBRE HORMIGON	68 bar
	ARIDO MÁXIMO GUNITADO	16 mm
	ARIDO MÁXIMO BOMBEO	32 mm
	CAPACIDAD TOLVA	250 - 280 L
ACCIONAMIENTO	ELECTRICO	
BOMBA ADITIVO DELASCO ODP 18	CAUDAL	80 - 700 Lt/h
	PRESIÓN MÁXIMA	10 bar
	REGULACIÓN	Telemando
CAPACIDADES	DEPOSITO GAS-OIL	114 Lt
	DEPOSITO HIDRAULICO	133 Lt
	DEPOSITO ADITIVO	303 Lt
OTROS	NEUMATICOS	14 - 17.5
ENROLLACABLES	ACCIONAMIENTO	HIDRÁULICO
	LONGITUD DE CABLE	80 mt
MOTOR DIESEL	MARCA	CUMMIINS
	MODELO	QSB 4.5
	EMISIONES	TIER 3
MOTOR ELÉCTRICO	VOLTAJE	400 - 480V (50/60 Hz)
	POTENCIA	30 Kw
TRANSMISIÓN	TIPO	HIDROSTATICA
	MARCA BOMBA	REXROTH
	MARCA MOTOR	REXROTH
VELOCIDADES	TRACCION	4 WD
	VELOCIDAD MÁXIMA	20 Km/h
DIRECCIÓN	TIPO	HIDROASISTIDA
	FRENO DE SERVICIO (BAÑO DE ACEITE)	MULTIDISCO
	ACCIONAMIENTO	HIDRÁULICO
	DE ESTACIONAMIENTO	NEGATIVO
CABINA	CERTIFICACIÓN	ROPS / FOPS
OPCIONAL	ASIENTO CONDUCTOR	CON CINTURON

