



# HURON VA30

## TRANSMIXER

El equipo HURON VA30 está equipado con una transmisión tipo Powershift de 6 velocidades, 4 primeras manuales y 2 últimas automáticas. Es la respuesta a la demanda de un equipo multifuncional y robusto para minas de vetas angostas. Su gran movilidad, reducidas dimensiones, su capacidad de mezclado y transporte, fácil manejo y la demostrada fiabilidad de nuestros equipos, le confieren unas características únicas en el mercado. Su configuración especial, su potente motorización y su diseño, le confieren la robustez y flexibilidad necesarias para trabajar en las condiciones más extremas, desde fríos extremos hasta temperaturas tropicales.

### CONTACTO:



[CONTACTO@MACMINING.COM](mailto:CONTACTO@MACMINING.COM)

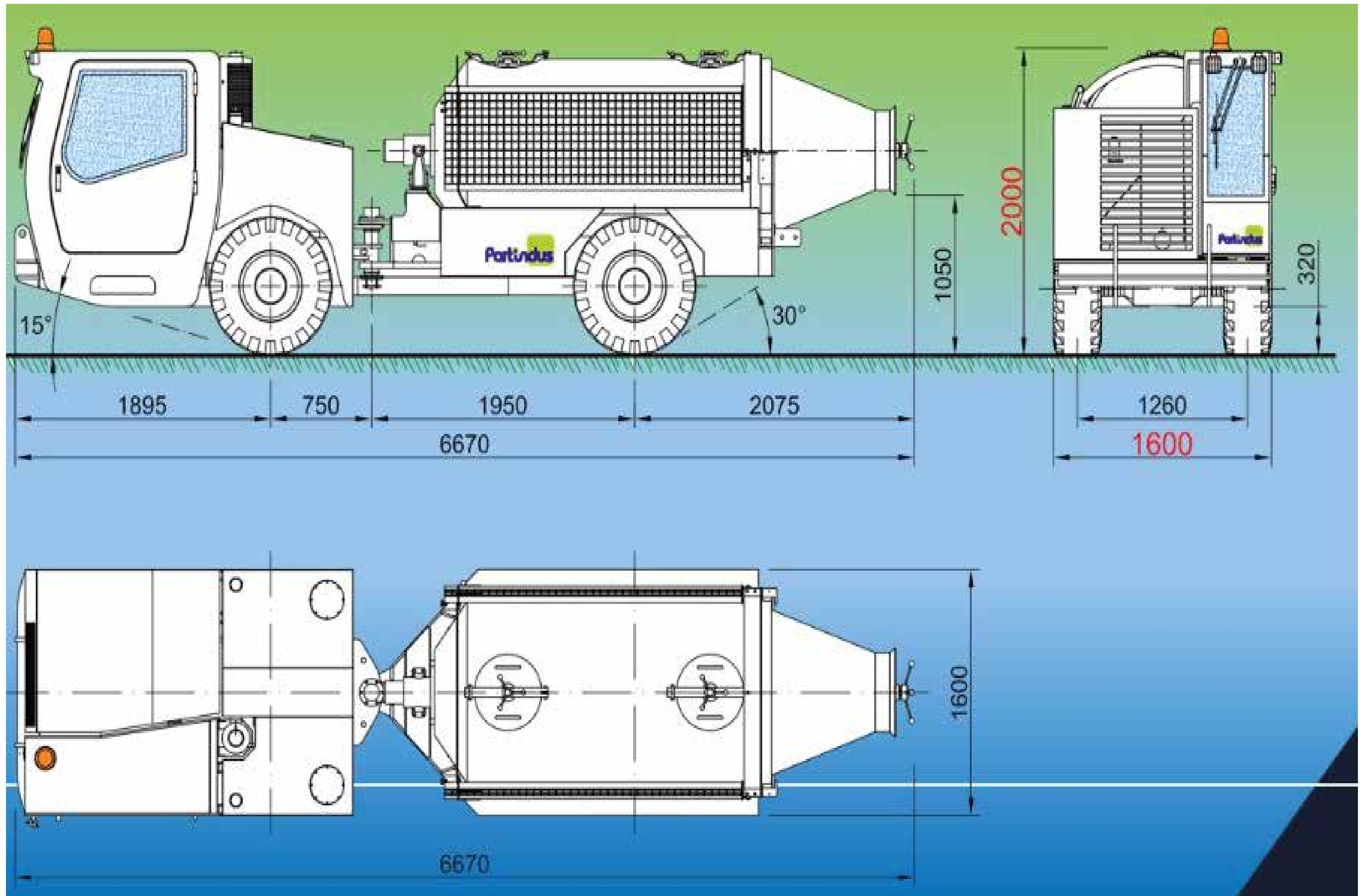


[WWW.MACMINING.COM](http://WWW.MACMINING.COM)

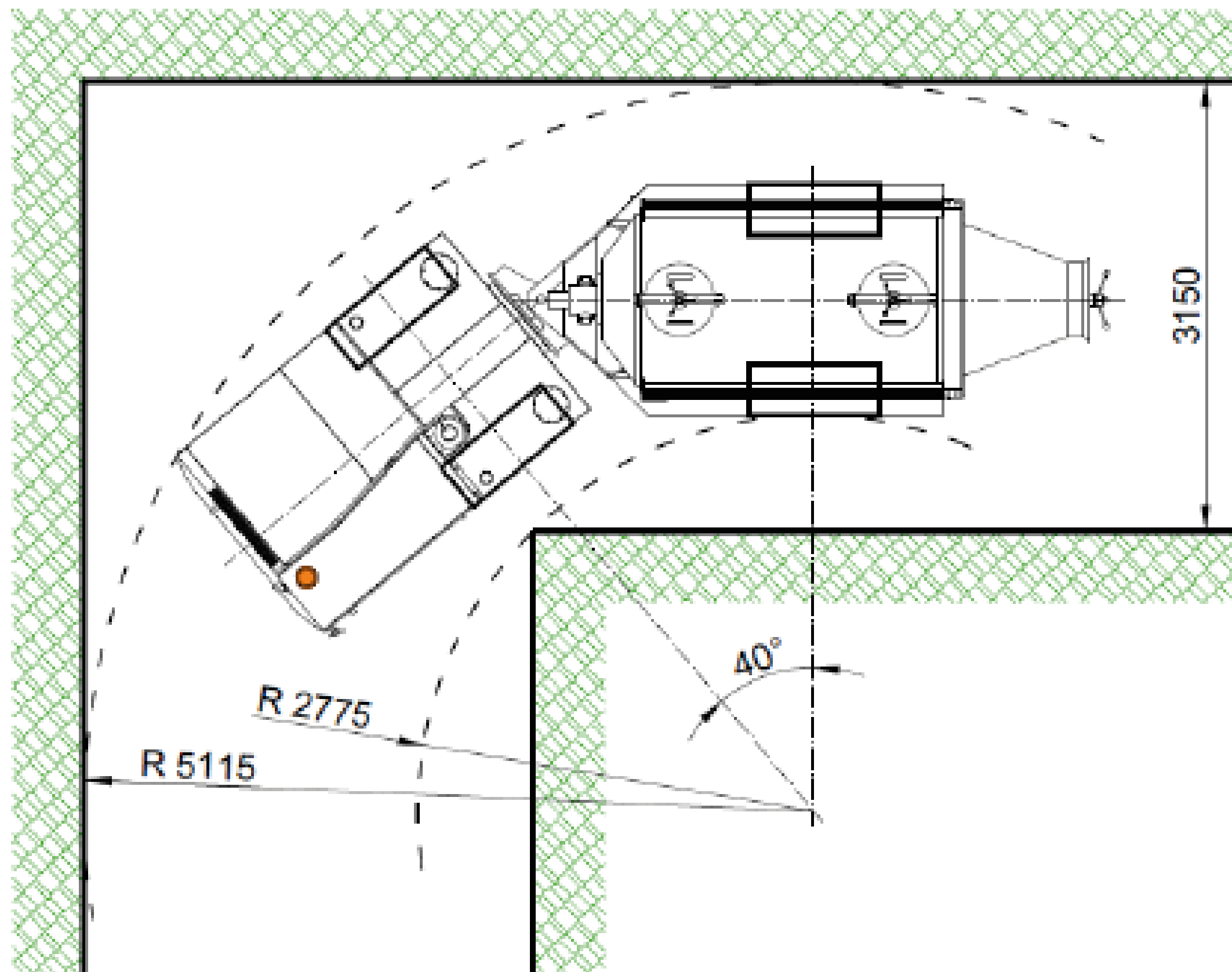


+ 51 986 610 150

# DIMENSIONES



# RADIO DE GIRO





ESPECIFICACIONES		MULTIMINING
MODELO		HURON VA30
CARACTERÍSTICAS GENERALES	LARGO	6.670 mm
	ANCHO	1.600 mm
	ALTO	2.000 mm
	DISTANCIA AL SUELO	320 mm
	DISTANCIA ENTRE EJES	2750 mm
	PEN. MAXIMA ORDEN DE MARCHA	40%
	IN. MAXIMA EN ORDEN DE MARCHA	28%
	RADIO DE GIRO INTERNO	2775 mm
	RADIO DE GIRO EXTERNO	5115 mm
	PESO	6.250 Kilos
	CAPACIDAD DE AMASADO	2 m3
CAPACIDAD DE CUBA	2.900 Lit.	
MOTOR	MARCA	DEUTZ
	MODELO	BF5M 2012C
	POTENCIA	106 kW (140 CV)
CAPACIDADES DEPÓSITOS	DEPOSITO GAS-OIL	270 Lit
	DEPOSITO HIDRÁULICO	320 Lit
	DEPOSITO AGUA	100 Lit.
OTROS	NEUMÁTICOS	14 R 17,5
	CATALIZADOR	SI
PRESTACIONES	C. TRANS. HORMIGÓN PREAMASADO	3 m3
	TAPA CIERRE EN CUBA MANUAL	Si
ACCIONAMIENTO CUBA	TIPO	Hidrostatica
	REGULACIÓN ELÉCTRICA	0 a + 22 r.p.m
	CILINDRADA	64 cc
DIRECCIÓN	TIPO	Hidroasistida
	ACCIONAMIENTO	Articulación 40°
	CILINDROS DIRECCIÓN	2
	OSCILACIÓN CENTRAL	- 10° +10°
FRENOS	DE SERVICIO (BAÑO DE ACEITE)	MULTIDISCO
	ACCIONAMIENTO	4 RUEDAS
	DE ESTACIONAMIENTO	<b>NEGATIVO</b>
	ACCIONAMIENTO	CONVERTIDOR
CABINA	CERTIFICACION	ROPS / FOPS
	TIPO	CERRADA
	CLIMATIZACIÓN	FRIO / CALOR
	PUESTO DE CONDUCCIÓN	FIJO
	ASIENTO CONDUCTOR	CON CINTURÓN
	CAMARA TRASERA	SI
	PUERTA DE ACCESO	1
BOMBA AGUA LAVADO	PRESIÓN MAXIMA	100 Bar.
	CAUDAL	10,5 l/min

